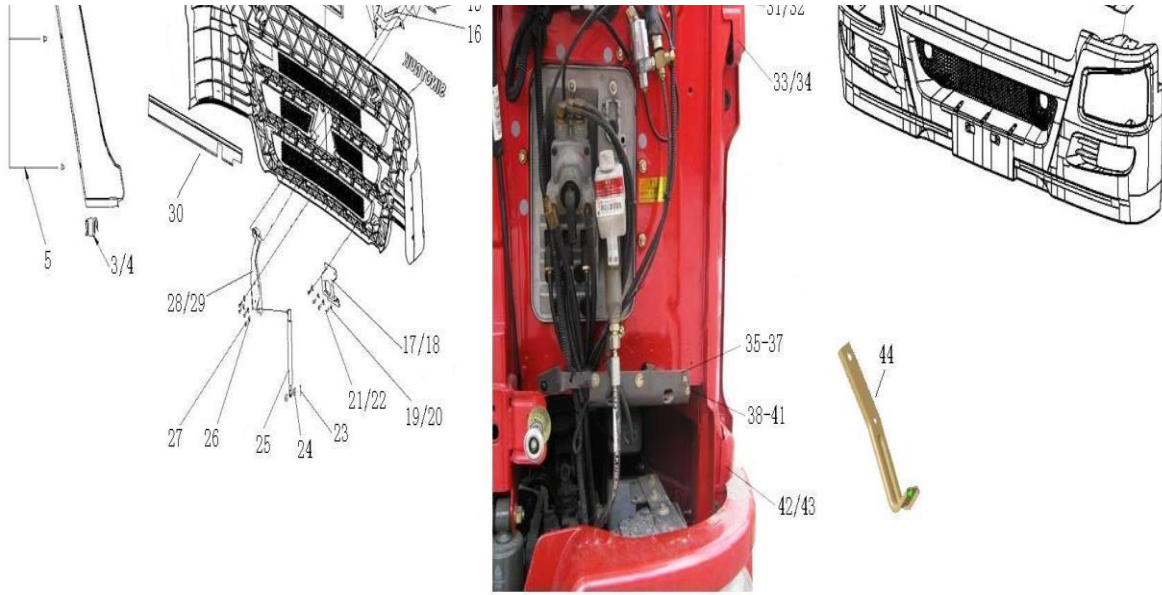


1.03 10款HOWO前面罩总成/10HW Front Cover Ass.

序号 No.	零部件图号 Part No.	名称	Part Name	数量 Qty	备注 Remark
1	WG1642111019	左A立柱装饰板	Panelling for "A" pole -left	1	
2	WG1642111020	右A立柱装饰板	Panelling for "A" pole -right	1	
3	WG1642110021	左A立柱固定夹	Clip	1	
4	WG1642110041	右A立柱固定夹	Clip	1	
5	WG1642110022	A立柱固定用塑料铆钉	Rivet	6	
6	WG1642111010	10款HOWO前面罩	Front cover	1	
7	WG1664110006	重汽公司图案商标 (N07高)	Logo	1	
8	Q150B0820	六角头螺栓	Screw	2	
9	Q40208	大垫圈	Washer	2	
10	WG1642110033	右铰链焊接总成 (与左件对)	Hinge ass. -right	1	
11	WG1642110016	铰链座	Hinge seat	2	
12	WG1642930003	堵盖	Plug	4	
13	Q218B0850	内六角园柱头螺钉	Screw	4	
14	Q40008	小垫圈	Washer	4	
15	WG1642110017	铰链销	Hinge pin	2	
16	WG1642110018	保护条	Strip	4	
17	WG1642110027	面罩右锁总成	Lock ass. -right	1	
18	WG1642110028	面罩左锁总成 (与右件对称)	Lock ass. -left	1	
19	Q40206	大垫圈	Washer	5	
20	Q40206	大垫圈	Washer	5	

1.03 10款HOWO前面罩总成/10HW Front Cover Ass.

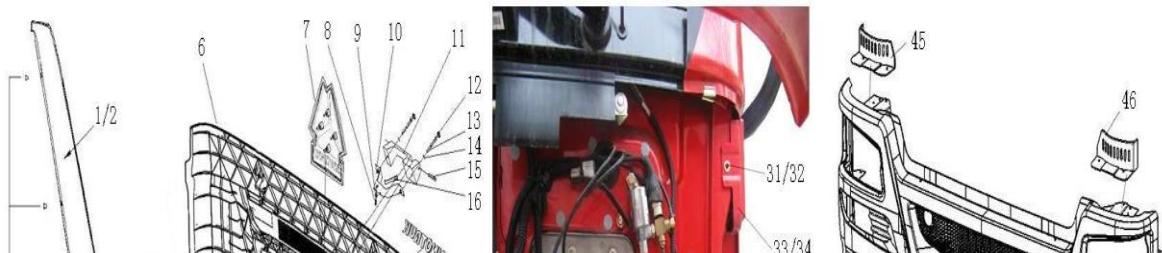


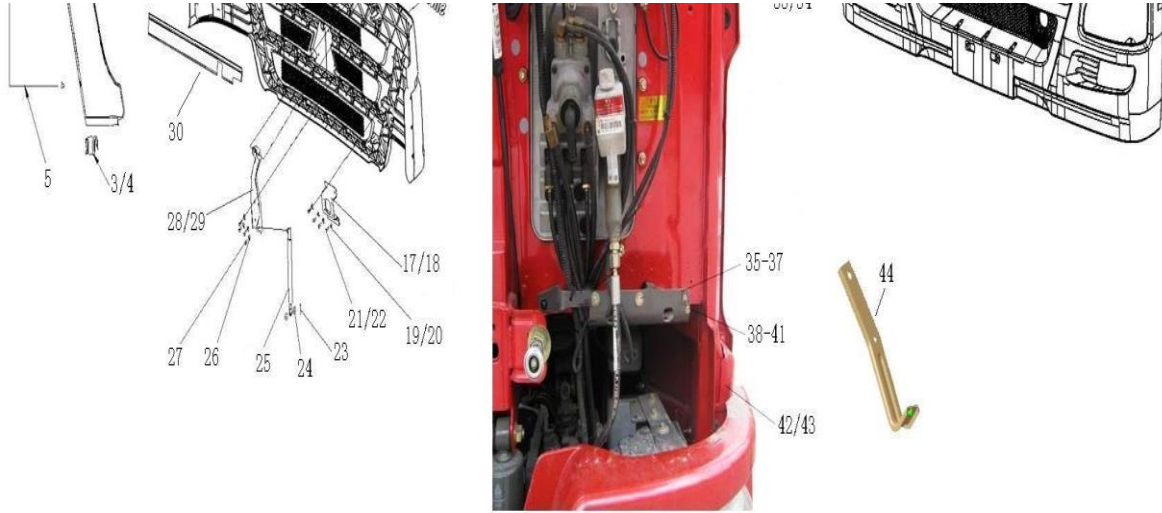


1.03 10款HOWO前面罩总成/10HW Front Cover Ass.

序号 No.	零部件图号 Part No.	名称	Part Name	数量 Qty	备注 Remark
21	Q150B0616	六角头螺栓	Screw	5	
22	Q150B0616	六角头螺栓	Screw	5	
23	Q5002014	开口销	Split pin	2	
24	WG9100360134	隔环	Spacer	4	
25	WG1642111030	10款HOWO气体弹簧支撑柱	Air spring	2	
26	Q40208	大垫圈	Washer	8	
27	Q150B0816	六角头螺栓	Screw	8	
28	WG1642110032	左铰链焊接总成	Hinge ass. -left	1	
30	WG1642110034	挡水板	Plate	1	
31	Q2714813F31	十字槽盘头自攻螺钉	Screw	12	
32	Q40205	大垫圈	Washer	12	
33	WG1642111023	车门左上铰链盖	Hinge cover - left	1	
34	WG1642111024	车门右上铰链盖(与左件对称)	Hinge cover - right	1	
35	Q150B0820	六角头螺栓	Screw	4	
36	Q40208	大垫圈	Washer	4	
37	Q40308	弹簧垫圈	Spring washer	4	
38	AZ1630110176	圆缓冲块	Block	2	
39	Q340B06	I型六角螺母	Nut	2	
40	Q40206	大垫圈	Washer	2	
41	Q40306	弹簧垫圈	Spring washer	2	

1.03 10款HOWO前面罩总成/10HW Front Cover Ass.





1.03 10款HOWO前面罩总成/10HW Front Cover Ass.

序号 No.	零部件图号 Part No.	名称	Part Name	数量 Qty	备注 Remark
42	WG1642111021	车门左下铰链盖	Hinge cover - left	1	
43	WG1642111022	车门右下铰链盖(与左件对称)	Hinge cover - right	1	
44	WG1642111047	面罩限位块左支架总成	Bracket - left	1	
45	WG1642931002	右装饰板	Plate - right	1	
46	WG1642931001	左装饰板	Plate - left	1	
47	Q40216	大垫圈	Washer	1	
48	Q40216	大垫圈	Washer	1	
49	WG1642111048	面罩限位块右支架总成	Bracket - right	1	
50	Q2714822	十字槽盘头自攻螺钉	Screw	12	
51	Q340B06	I型六角螺母	Nut	4	
52	WG9918580018	RFID电子标签	Label	1	
53	WG1642110014	铰链座支架总成	Bracket	2	

1.04 HOWO驾驶室仪表台(机罩降低)/Dashboard

1. 04 HOWO驾驶室仪表台（机罩降低）/Dashboard

序号	零部件图号	名称	Part Name	数量	备注
No.	Part No.			Qty	Remark
1	WG1642160010	前密封条	Sealing strip-front	1	
2	WG1642160011	左除霜风道总成	Air pipe -left	1	
3	Q2360620F31	十字槽盘头螺钉、弹簧垫圈	Combination screw	1	
4	WG1642160014	右侧除霜风道总成（与左件	Air pipe -right	1	
5	Q2360620F31	十字槽盘头螺钉、弹簧垫圈	Combination screw	1	
6	WG1642160017	左下风道总成	Air pipe -left rear	1	
7	Q340B06F31	I 型六角螺母	Nut	1	
8	Q40306F31	弹簧垫圈	Spring washer	1	
9	Q40206F31	大垫圈	Washer	1	
10	WG1642160021	左下风道固定支架总成	Bracket for air pipe -left rear	1	
11	Q2360620F31	十字槽盘头螺钉、弹簧垫圈	Combination screw	1	
12	WG1642160023	右下风道总成	Air pipe -right bottom	1	
13	WG1642930009	卡簧螺母	Nut	1	
14	WG1642160025	前除霜风道总成	Air pipe -front	1	
15	Q2360620F31	十字槽盘头螺钉、弹簧垫圈	Combination screw	2	
16	WG1642160031	左侧风道总成	Air pipe -left	1	
17	Q2360620F31	十字槽盘头螺钉、弹簧垫圈	Combination screw	1	
18	WG1642160037	右侧风道总成	Air pipe -right	1	
19	Q2360620F31	十字槽盘头螺钉、弹簧垫圈	Combination screw	1	
20	Q2714819F31	十字槽盘头自攻螺钉	Screw	1	

1. 04 HOWO驾驶室仪表台（机罩降低）/Dashboard

1.04 HOWO驾驶室仪表台（机罩降低）/Dashboard

序号	零部件图号	名称	Part Name	数量	备注
No.	Part No.			Qty	Remark
21	Q40205F31	大垫圈	Washer	1	
22	WG1642160042	中后风道总成	Air pipe - middle rear	1	
23	Q2360620F31	十字槽盘头螺钉、弹簧垫圈	Combination screw	1	
24	WG1642160047	左前上车扶手	Front handle -left	1	
25	Q1460825F31	六角头螺栓、弹簧垫圈和平	Combination screw	2	
26	WG1642160050	右前上车扶手总成（与左件	Front handle -right	1	
27	Q1460825F31	六角头螺栓、弹簧垫圈和平	Combination screw	2	
28	WG1642160052	后扶手	Rear handle	2	
29	Q1460825F31	六角头螺栓、弹簧垫圈和平	Combination screw	4	
30	WG1642160060	仪表台横梁左支座总成	Support seat -left	1	
31	Q1460825F31	六角头螺栓、弹簧垫圈和平	Combination screw	2	
32	WG1642160062	仪表台横梁右支座总成（与	Support seat -right	1	
33	Q1460825F31	六角头螺栓、弹簧垫圈和平	Combination screw	2	
34	AZ1642161064	仪表台横梁焊接总成	Crossmember ass	1	
35	Q1460825F31	六角头螺栓、弹簧垫圈和平	Combination screw	8	
36	Q150B0825F31	六角头螺栓	Screw	2	
37	Q40308F31	弹簧垫圈	Spring washer	2	
38	Q40208F31	大垫圈	Washer	2	
39	AZ1642160109	横梁上部仪表台支架总成（	Bracket	1	
40	Q2360620F31	十字槽盘头螺钉、弹簧垫圈	Combination screw	4	

1.04 HOWO驾驶室仪表台（机罩降低）/Dashboard

1. 04 HOWO驾驶室仪表台（机罩降低）/Dashboard

序号	零部件图号	名称	Part Name	数量	备注
No.	Part No.			Qty	Remark
41	WG1642160118	司机侧仪表台总成（取消水	Dashboard ass. -left	1	
42	WG1642160124	水杯架前端盖	Cover - cup bracket	1	
43	WG1642160138	装饰条总成-中部	Panelling -middle	1	
44	WG1642930620	十字槽盘头螺钉弹垫大垫圈	Combination screw	8	
45	Q2140516F31	十字槽盘头螺钉	Screw	1	
46	Q40105F31	平垫圈	Washer	1	
47	Q40305F31	弹簧垫圈	Spring washer	1	
48	WG1642930010	孔盖	Cover	1	
49	AZ1642930011	M6带橡胶垫的组合螺栓（53	Screw	2	
50	WG1642160146	塑料销座	Seat	2	
51	Q2714216F31	十字槽盘头自攻螺钉	Screw	2	
52	WG1642160150	出风口总成	Air outlet	4	
53	WG1642160170	副司机侧仪表台总成	Dashboard ass. -right	1	
54	Q2714816F31	十字槽盘头自攻螺钉	Screw	2	
55	AZ1642930011	M6带橡胶垫的组合螺栓（53	Screw	1	
56	WG1642930620	十字槽盘头螺钉弹垫大垫圈	Combination screw	3	
57	Q2140620F31	十字槽盘头螺钉	Screw	2	
58	Q40106F31	平垫圈	Washer	2	
59	Q40306F31	弹簧垫圈	Spring washer	2	
60	WG1642160172	副司机侧仪表台下护面侧盖	Side cover	1	

1. 04 HOWO驾驶室仪表台（机罩降低）/Dashboard

1.04 HOWO驾驶室仪表台（机罩降低）/Dashboard

序号	零部件图号	名称	Part Name	数量	备注
No.	Part No.			Qty	Remark
61	Q2714816F31	十字槽盘头自攻螺钉	Screw	1	
62	Q2140516F31	十字槽盘头螺钉	Screw	1	
63	Q40205F31	大垫圈	Washer	1	
64	Q40305F31	弹簧垫圈	Spring washer	1	
65	WG1642930620	十字槽盘头螺钉弹垫大垫圈	Combination screw	1	
66	WG1642160175	副司机侧装饰条总成	Panelling -right	1	
67	WG1642160177	副司机侧仪表台下护面总成	Side cover	1	
68	Q2714816F31	十字槽盘头自攻螺钉	Screw	4	
69	Q2140620F31	十字槽盘头螺钉	Screw	2	
70	Q40306F31	弹簧垫圈	Spring washer	2	
71	Q40106F31	平垫圈	Washer	2	
72	WG1642930620	十字槽盘头螺钉弹垫大垫圈	Combination screw	2	
73	WG1642160181	地板支架总成	Bracket	4	
74	WG1642160251	转向柱右侧地板支架总成	Bracket	1	
75	Q1460620F31	六角头螺栓、弹簧垫圈和平	Combination screw	10	
76	WG1642160183	仪表板盖板总成	Instrument cover	1	
77	Q2714816F31	十字槽盘头自攻螺钉	Screw	4	
78	WG1642160186	手制动阀盖板总成	Cover for hand brake	1	
79	Q2714816F31	十字槽盘头自攻螺钉	Screw	1	
80	WG1642160188	手制动阀固定支架	Bracket	1	

1.04 HOWO驾驶室仪表台（机罩降低）/Dashboard

1.04 HOWO驾驶室仪表台（机罩降低）/Dashboard

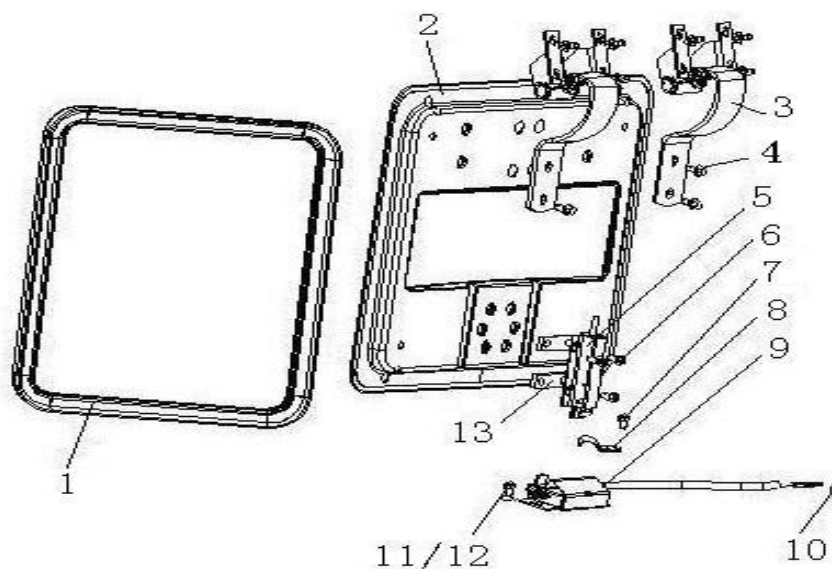
序号	零部件图号	名称	Part Name	数量	备注
No.	Part No.			Qty	Remark
81	Q2360620F31	十字槽盘头螺钉、弹簧垫圈	Combination screw	2	
82	Q2714816F31	十字槽盘头自攻螺钉	Screw	3	
83	WG1642160190	开关面板总成	Switch panel	1	
84	Q2714816F31	十字槽盘头自攻螺钉	Screw	4	
85	WG1642930014	堵盖	Plug	1	
86	WG1642160213	仪表台中上部盖板	Cover	1	
87	Q2714816F31	十字槽盘头自攻螺钉	Screw	6	
88	WG1642160214	仪表台中上部软垫	Facing	1	
89	WG1642160215	电器箱盖总成	Cover	1	
90	WG1642161217	转向柱下护罩	Protection cover - bottom	1	
91	WG1642930009	卡簧螺母	Nut	1	
92	WG1642930620	十字槽盘头螺钉弹垫大垫圈	Combination screw	5	
93	WG1642160218	转向柱左侧下护面总成	Protect cover -left	1	
94	Q2714816F31	十字槽盘头自攻螺钉	Screw	4	
95	Q40205F31	大垫圈	Washer	3	
96	Q2140516F31	十字槽盘头螺钉	Screw	1	
97	Q40205F31	大垫圈	Washer	1	
98	Q40305F31	弹簧垫圈	Spring washer	1	
99	WG1642160230	转向柱右侧下护面总成	Protect cover -right	1	
100	WG1642930620	十字槽盘头螺钉弹垫大垫圈	Combination screw	1	

1.04 HOWO驾驶室仪表台（机罩降低）/Dashboard

1.04 HOWO驾驶室仪表台（机罩降低）/Dashboard

序号	零部件图号	名称	Part Name	数量	备注
No.	Part No.			Qty	Remark
101	Q2714816F31	十字槽盘头自攻螺钉	Screw	2	
102	WG1642160232	转向柱左侧装饰条总成	Panelling -left	1	
103	WG1642160234	转向柱右侧装饰条总成	Panelling	1	
104	WG1642160236	搁脚台总成	Foot rest	1	
105	WG1642930620	十字槽盘头螺钉弹垫大垫圈	Combination screw	1	
106	Q2714816F31	十字槽盘头自攻螺钉	Screw	1	
107	Q40205	大垫圈	Washer	3	
108	Q2714816F31	十字槽盘头自攻螺钉	Screw	2	
109	Q39748202F31	簧片螺母	Nut	2	
110	Q2140820F31	十字槽盘头螺钉	Screw	1	
111	WG1642160238	仪表台左前部螺钉盖板	Cover	1	
112	WG1642160239	仪表台右前部螺钉盖板	Cover	1	
113	WG1642161242	点烟器孔盖	Cover	1	
114	WG1642160290	仪表台中部储物盒总成	Storage box ass.	1	
115	Q2140620	十字槽盘头螺钉	Screw	5	

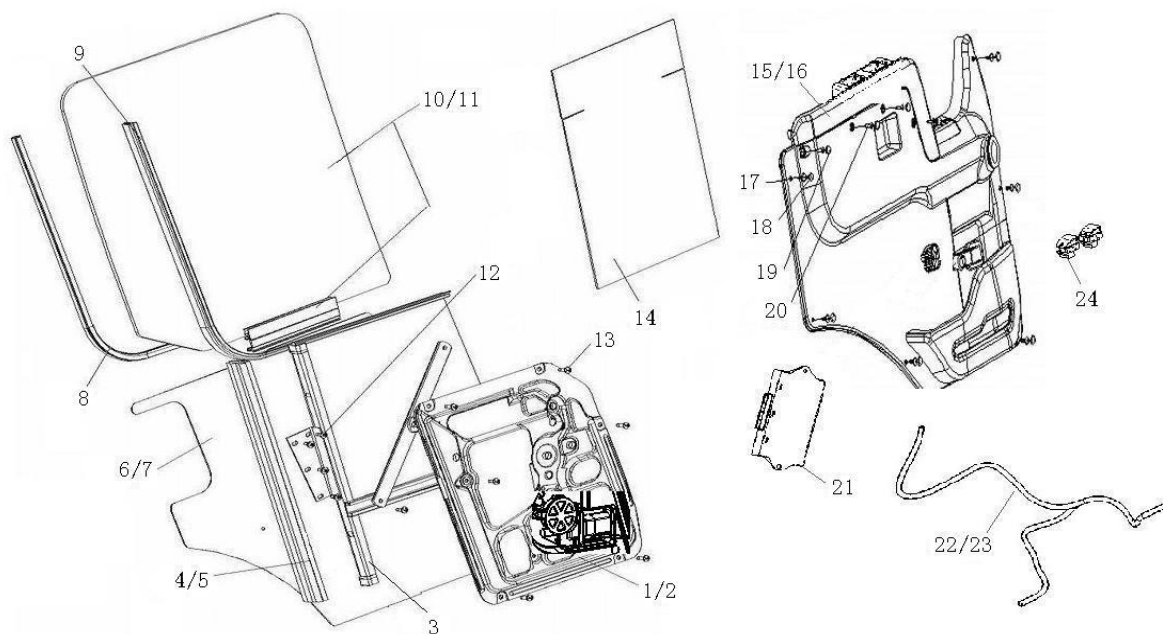
1.05 驾驶室工具箱/Tool Box



1.05 驾驶室工具箱/Tool Box

序号	零部件图号	名称	Part Name	数量	备注
No.	Part No.			Qty	Remark
1	WG1642290006	工具箱密封条	Sealing strip	1	
2	WG1642770006	顶窗盖板焊接总成	Cover ass.	1	
3	WG1642290002	工具箱铰链总成	Hinge ass.	2	
4	Q1840612	六角法兰面螺栓	Screw	12	
5	WG1642290005	工具箱锁销总成	Lock pin ass.	1	
6	Q218B0612	内六角圆柱头螺钉	Screw	4	
7	Q218B0616	内六角圆柱头螺钉	Screw	2	
8	Q68208	一端固定式单管夹片	Clip	1	
9	WG1642290003	工具箱锁总成	Lock ass.	1	
10	WG1642290004	垫板	Plate	2	
11	Q2714816F31	十字槽盘头自攻螺钉	Screw	1	
12	Q40205	大垫圈	Washer	1	
13	WG1642290007	工具箱锁拉环	Lock ring	1	

1.06 驾驶室车门附件(电动)/Door Accessories

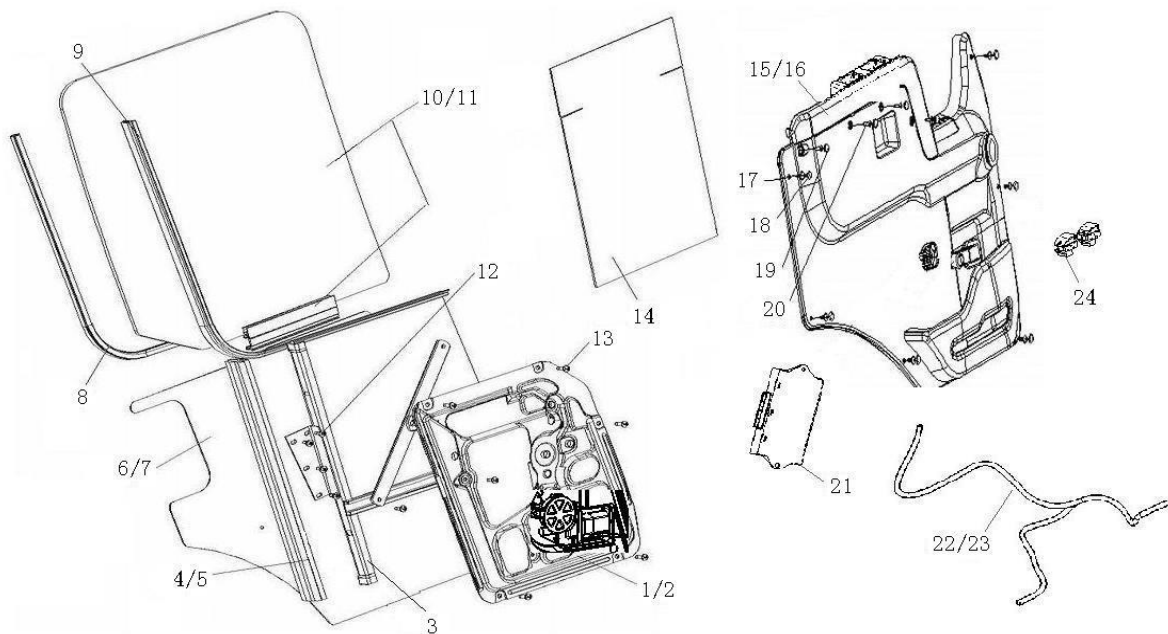


1.06 驾驶室车门附件(电动)/Door Accessories

序号	零部件图号	名称	Part Name	数量	备注
----	-------	----	-----------	----	----

No.	Part No.	名称	Part Name	Qty	Remark
1	WG1642330103	左门电动玻璃升降器总成	Window regulator L.	1	
2	WG1642330104	右门电动玻璃升降器总成	Window regulator R.	1	
3	WG1642330015	滑槽密封条	Sealing strips	2	
4	WG1642330009	左玻璃滑槽	Guide	1	
5	WG1642330010	右玻璃滑槽 (与左件对称)	Glass guide	1	
6	AZ1642330019	车门保护层1084370右门	Protection	1	
7	AZ1642330119	车门保护层-左门		1	
8	WG1642330013	外密封条	Sealing strips	2	
9	WG1642330011	内密封条	Sealing strips	2	
10	WG1642330060	左车门玻璃总成	Door glass assembly	1	
11	WG1642330061	右车门玻璃总成 (与左件对)	Door glass assembly	1	
12	Q2140610	十字槽盘头螺钉	Screw	4	
13	Q2140612	十字槽盘头螺钉	Screw	16	
14	AZ1642330051	薄膜1610706	Plastic film	2	
15	WG1642330120	门内护板总成-左门(高配)	door interior trim L	1	
16	WG1642330140	门内护板总成-右门(高配)	door interior trim R	1	
17	WG1642930005	塑料开尾铆钉1	Rivet	6	
18	WG1642930006	塑料开尾铆钉2	Rivet	6	
19	WG1642930007	螺钉罩盖	Cover	4	
20	Q2140620	十字槽盘头螺钉	Screw	4	

1.06 驾驶室车门附件(电动)/Door Accessories



1.06 驾驶室车门附件(电动)/Door Accessories

序号	零部件图号	名称	Part Name	数量	备注
No.	Part No.			Qty	Remark
21	WG1664331070	车门控制器 (仅电动玻璃)	DOOR MODULE	1	

22	AZ9722770046	HOWO副驾车门电线束	wiring	1	
23	AZ9722770047	HOWO主驾车门电线束	wiring	1	
24	WG1642330181	HOWO控制开关	switch	3	
25	Q2140625	十字槽盘头螺钉	Screw	2	
26	WG1642930005	塑料开尾铆钉1	Rivet	6	
27	WG1642930006	塑料开尾铆钉2	Rivet	6	
28	WG1642930007	螺钉罩盖	Cover	4	
29	Q2140620	十字槽盘头螺钉	Screw	4	
30	Q39748201	簧片螺母	Nut	4	
31	AZ9722770048	HOWO电动门窗电线束(左置)	wiring	1	
32	811W97470-0102	塑料紧固带4.7X 160 (孔6.		10	
33	WG9719770069	保护条 (8cm)	Protector	2	

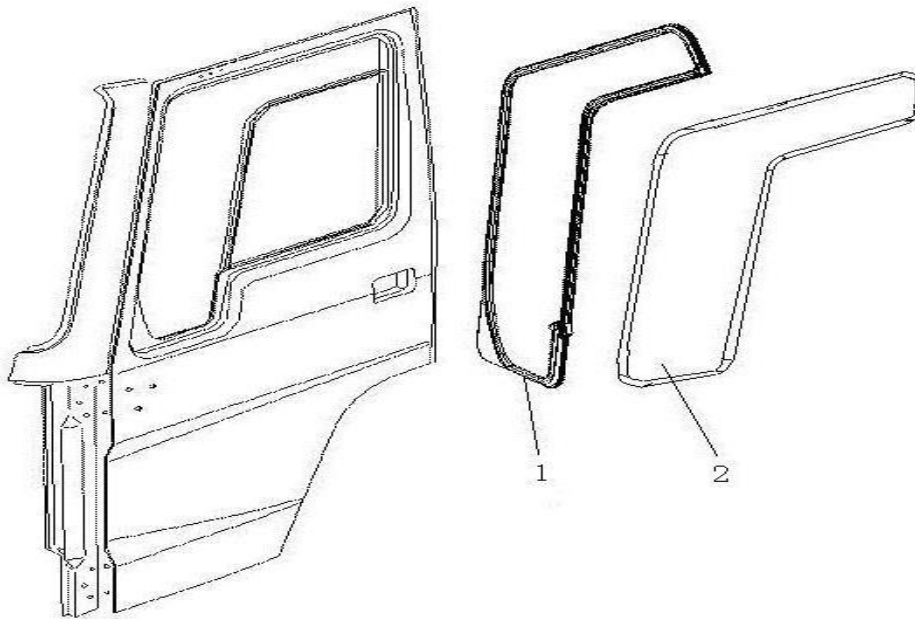
1.07 HOWO驾驶室门锁+油箱盖+点火锁芯/Lock Ass.

1.07 HOWO驾驶室门锁+油箱盖+点火锁芯/Lock Ass.

序号	零部件图号	名称	Part Name	数量	备注
No.	Part No.			Qty	Remark
1	WG1642341011	门锁+油箱盖+点火锁芯总成	Lock ass. (door lock+fuel tan	1	
2	WG1642340026	限位拉带总成	Strip ass.	2	
3	WG1642340027	限位拉带固定板	Plate	2	

4	Q2714813F31	十字槽盘头自攻螺钉	Screw	2	
5	Q40205	大垫圈	Washer	2	
6	Q2140612	十字槽盘头螺钉	Screw	4	
7	Q2540830	十字槽沉头螺钉	Screw	4	
8	190003171356	塑料紧固带A5*280	Fastener	2	
9	Q2540820	十字槽沉头螺钉	Screw	12	
10	Q5100835	销轴	Pin shaft	2	
11	Q5002526	开口销	Split pin	2	
12	Q41806	波形垫片	Washer	4	
13	Q2140612	十字槽盘头螺钉	Screw	6	
14	Q2734819AF31	十字槽大半圆头自攻螺钉	Screw	4	
15	Q41408	锥形锯齿锁紧垫圈	Screw	4	

1.08 中长驾驶室角窗/Corner Window

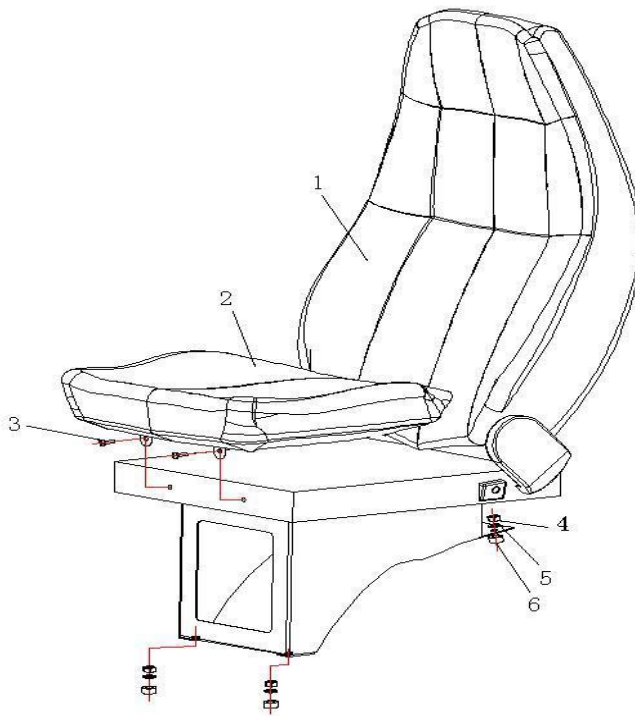


1.08 中长驾驶室角窗/Corner Window

序号	零部件图号	名称	Part Name	数量	备注
No.	Part No.			Qty	Remark
1	WG1642350001	左角窗玻璃密封条	Sealing strips	1	
2	WG1642350003	左角窗玻璃	Glass	1	
3	WG1642350002	右角窗玻璃密封条（与左件	Sealing strips	1	
4	WG1642350004	右角窗玻璃（与左件对称）	Glass	1	

1,7	WG1642510001+009	小弹簧	Spring	1	
1,8	WG1642510001+010	平衡簧	Spring	1	
1,9	WG1642510001+011	回位簧	Spring	1	
1,10	WG1630510002+003	滑道总成	Guide ass.	1	
1,11	WG1642510001+002	后调整板	Adjusting plate	1	
2	WG1642510008	HOWO空气悬挂座椅座盒总成	Base assembly	1	
3	Q40010F31	小垫片	Washer	4	
4	Q218B0820F31	内六角园柱头螺钉	Screw	4	
5	Q340B10F31	六角螺母	Nut	4	
6	WG1642930020	垫圈	Washer	4	

1.10 HOWO轻量化右座椅（无滑道）/Co-driver's Seat



1.10 HOWO轻量化右座椅（无滑道）/Co-driver's Seat

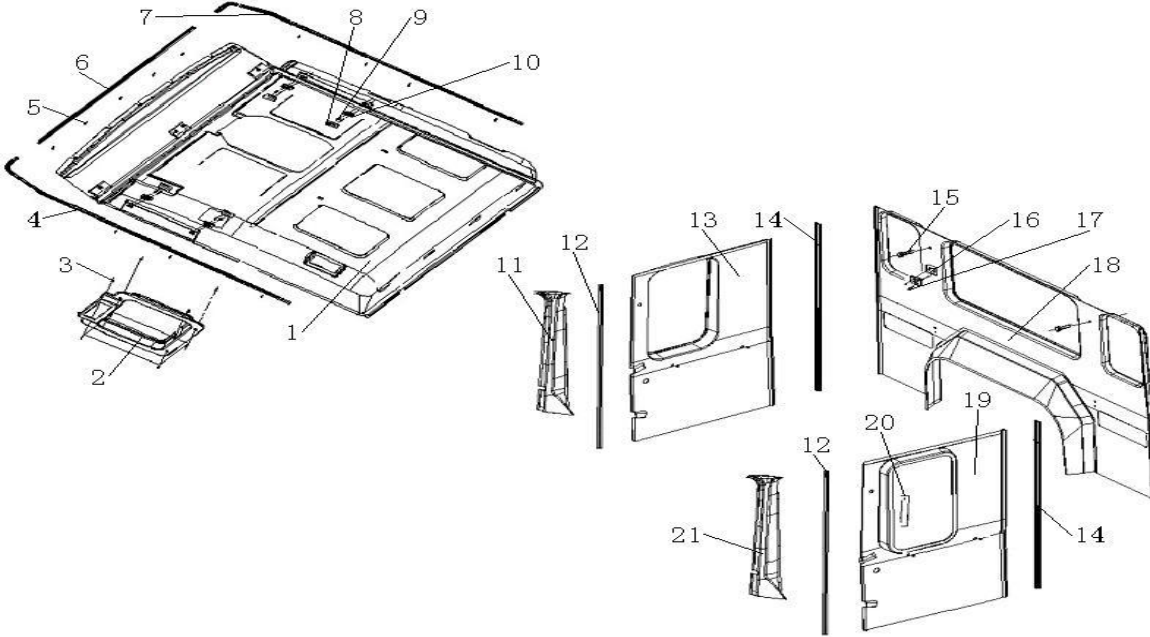
序号	零部件图号	名称	Part Name	数量	备注
No.	Part No.			Qty	Remark
1	AZ1642510011	HOWO轻量化右座椅总成	codriver seat	1	
2	AZ1642510010	HOWO轻量化右座椅坐垫	codriver cushion	1	
3	Q2140620F31	十字槽盘头螺钉	Screw	2	
4	Q340B10F31	六角螺母	Nut	4	
5	Q40010F31	小垫片	Washer	4	
6	WG1642930020	垫圈	Washer	4	

1.12 中长驾驶室（机罩降低）卧铺/Sleeper

1.12 中长驾驶室（机罩降低）卧铺/Sleeper

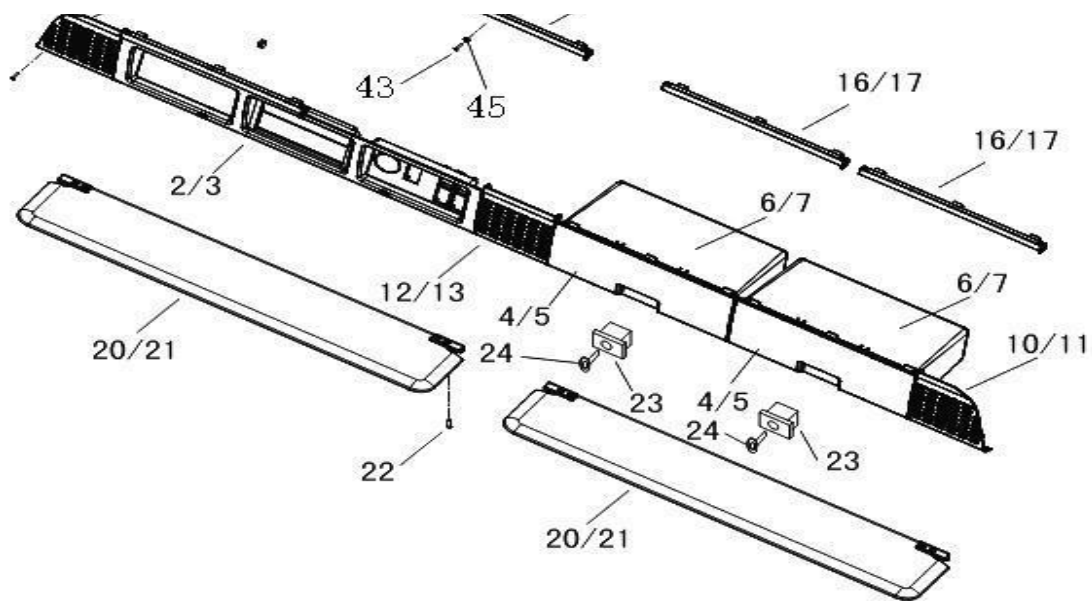
序号 No.	零部件图号 Part No.	名称	Part Name	数量 Qty	备注 Remark
1	AZ1643570002	卧铺总成（轻量化、内饰件）	Sleeper ass.	1	
2	Q1460825F31	六角头螺栓、弹簧垫圈和平	Combination screw	4	
3	WG1643570008	卧铺右支腿总成	Sleeper Support -right	2	
4	Q150B0625F31	六角头螺栓	Screw	4	
5	Q40006F31	小垫圈	Washer	4	
6	WG1643570011	卧铺支撑总成(机罩降低)	Bracket	1	
7	Q2714232F31	十字槽盘头自攻螺钉(F9)	Screw	3	
8	Q40204F31	大垫圈	Washer	3	
9	810W90685-0374	塑料螺母座（ST4.8）	Nut seat	2	

1.13 经济型中长驾驶室内饰/Internal Lining For cab



1.13 经济型中长驾驶室内饰/Internal Lining For cab

序号 No.	零部件图号 Part No.	名称	Part Name	数量 Qty	备注 Remark
1	WG1642610001	HOWO中长驾驶室顶盖内衬总		1	
2	WG1642610018	顶窗盖护框		1	
3	AZ1642610014	顶窗螺母座		4	
4	WG1642610004	左窗帘导轨（与右件对称）	Guide	1	
5	Q2713519F31	十字槽盘头自攻螺钉	Screw	13	
6	WG1642610032	前窗帘导轨总成	Guide assembly	1	
7	WG1642610003	右窗帘导轨	Guide	1	
8	WG1642610017	扶手孔盖		4	
9	Q2714219F31	十字槽盘头自攻螺钉	Screw	8	
10	WG1642610016	扶手孔盖支座		4	
11	WG1642610012	右A立柱内护面	Shield	1	
12	WG1642610028	左侧围门框压条	Batten	2	
13	WG1642610037	右侧围内衬（低成本）		1	
14	WG1642610008	左侧后围压条	Batten	2	
15	1,90003E+11	塑料开尾铆钉	Rivet	2	

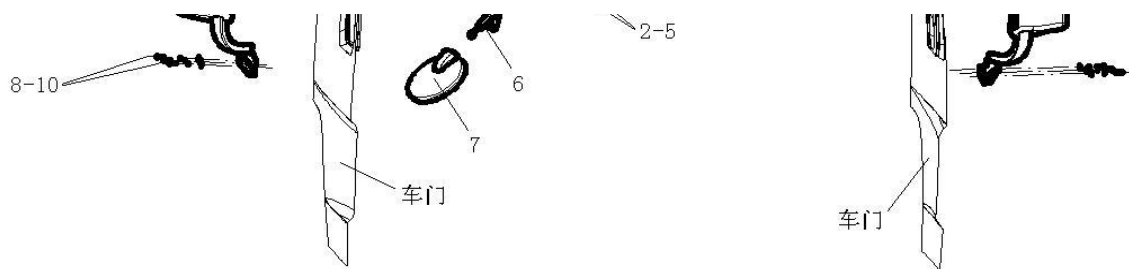


1.18 驾驶室上杂品箱/Upper Box

序号 No.	零部件图号 Part No.	名称	Part Name	数量 Qty	备注 Remark
2	WG1642770012	杂品箱上护面	Cover	1	
4	WG1642770013	杂品箱盖	Cover	2	
6	WG1642770014	杂品箱壳体总成	Box	2	
8	WG1642770015	喇叭罩（左）	Horn cover-left	1	
10	WG1642770016	喇叭罩（右）	Horn cover-right	1	
12	WG1642770017	喇叭罩（中）	Horn cover-middle	1	
15	AZ1642770017	支承套(扩张筒式螺钉座)	Bush	12	
16	WG1642770018	铰链	Hinge	4	
20	WG1642770010	遮阳板总成	Sun visor	2	
23	115200160094	杂品箱锁	Lock	2	
24	115200160098	钥匙	Key	2	
25	AZ1642770017	支承套(扩张筒式螺钉座)	Bush	8	
26	WG1642770018	铰链	Hinge	4	
29	WG1642770017	喇叭罩（中）	Horn cover-middle	1	
30	WG1642770010	遮阳板总成	Sun visor	2	
31	WG1642770014	杂品箱壳体总成	Box	2	
33	WG1642770013	杂品箱盖	Cover	2	
34	WG1642770012	杂品箱上护面	Cover	1	
41	WG1642770016	喇叭罩（右）	Horn cover-right	1	
42	WG1642770015	喇叭罩（左）	Horn cover-left	1	

1.18 驾驶室上杂品箱/Upper Box



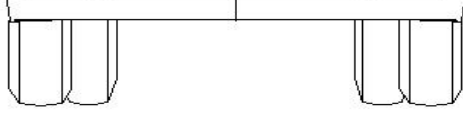


1.20 平顶豪华外后视镜及下视镜装置/View Mirror

序号 No.	零部件图号 Part No.	名称	Part Name	数量 Qty	备注 Remark
1	WG1642775001	HOWO豪华型左后视镜 (满足GB15084-2013)	Rear view mirror -left	1	
2	Q340B08F31	I型六角螺母	Nut	2	
3	Q40208F31	大垫圈	Washer	4	
4	Q150B0825F31	六角头螺栓	Screw	2	
5	Q40308F31	弹簧垫圈	Spring washer	2	
6	WG1642770121	下视镜支架总成	Bracket	1	
7	WG1662770010	下视镜总成	Bottom view mirror	1	
8	Q2140630F31	十字槽盘头螺钉	Screw	10	
9	Q40306F31	弹簧垫圈	Spring washer	12	
10	Q40206F31	大垫圈	Washer	6	
11	WG1642775005	HOWO豪华型右后视镜 (满足GB15084-2013)	Rear view mirror -right	1	
12	Q2140625F31	十字槽盘头螺钉	Screw	2	
13	Q40106F31	平垫圈	Washer	6	
15	Q218B0616F31	内六角园柱头螺钉	Screw	2	
16	Q40306F31	弹簧垫圈	Spring washer	3	
17	Q218B0612F31	内六角园柱头螺钉	Screw	1	
18	Q2540620F31	十字槽沉头螺钉	Screw	2	
19	AZ1642770098	底板	Plate	1	
20	Q340B06F31	I型六角螺母	Nut	2	

1.21 HOWO用MP3汽车收音机/MP3 radio

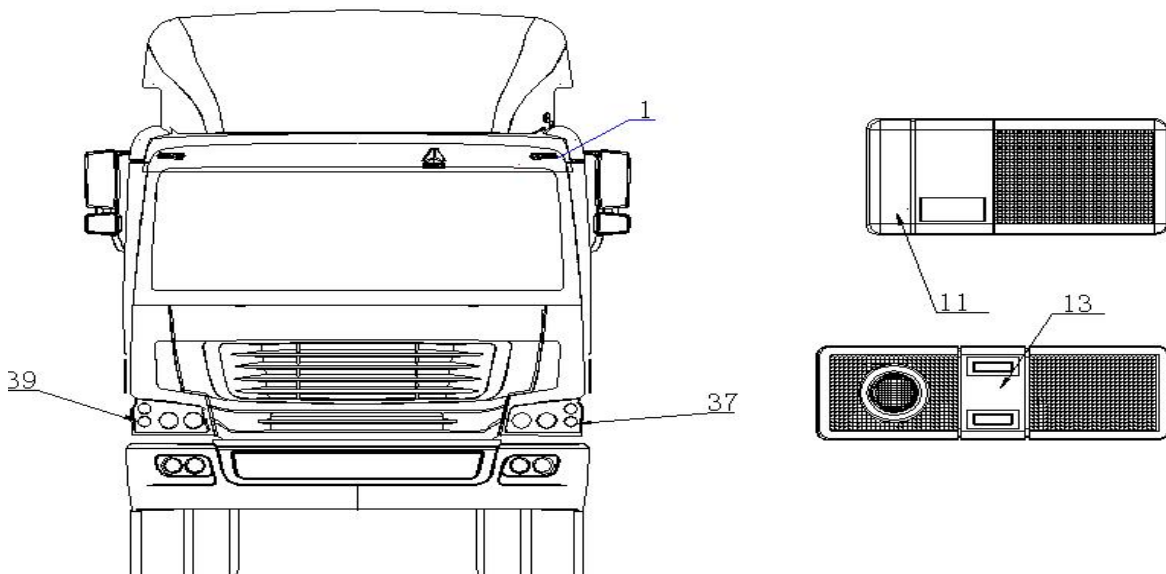




1.22 HOWO长驾驶室电器设备/Electric Equipment

序号 No.	零部件图号 Part No.	名称	Part Name	数量 Qty	备注 Remark
1	WG9719790007	前示廓灯总成	Front outline marker lamps	2	
3	Q39748202	簧片螺母	Nut	4	
4	Q2764825	十字槽半沉头自攻螺钉	Screw	8	
6	WG9719790001	门灯开关	Switch for door lamp	2	
9	190003179028	穿线护套	Protect sleeve	100mm	
10	190003179028	穿线护套	Protect sleeve	100mm	
11	WG9719790002	驾驶室内照明灯	Lamp	4	
13	WG9719790003	带聚光灯的驾驶室内照明灯	Lamp	1	
15	AZ9725778007	加长驾驶室顶篷电线束	Wireness	1	
16	Q41205	外锯齿锁紧垫圈	Washer	4	
17	190003171697	塑料紧箍带	Fastener	5	
18	AZ9725778003	加长驾驶室底部电线束	Wireness	1	
19	WG9900580021	盖板	Plate	4	
25	Q40106	平垫圈	Washer	4	
26	Q40306	弹簧垫圈	Spring washer	4	
27	Q340B06	I型六角螺母	Nut	4	
29	Q150B0820	六角头螺栓	Screw	2	
30	Q40208	大垫圈	Washer	4	
31	Q40308	弹簧垫圈	Spring washer	2	
32	Q340B08	I型六角螺母	Nut	2	

1.22 HOWO长驾驶室电器设备/Electric Equipment



1.23 HOWO长驾驶室前悬架/Front Suspension

序号	零部件图号	名称	Part Name	数量	备注
No.	Part No.			Qty	Remark
1	WG1642430282	HOWO前悬螺旋弹簧减振器总	Shock absorber	2	
2	AZ1642430239	销轴	Shaft	2	
3	Q2861030	定位螺钉	Screw	2	
4	Q340B10	六角螺母	Nut	2	
5	AZ1642439335	左前支架总成(320sus/+114	Bracket - left	1	
6	AZ1642439336	右前支架总成(320sus/+114	Bracket - right	1	
7	190003888459	自锁螺母	Nut	14	
8	Q151B1645	六角头螺栓	Screw	14	
9	AZ1642430263	尼龙衬套	Bush	2	
10	AZ1642430219	驾驶室翻转轴总成	Rotating shaft	1	
11	190003888459	自锁螺母	Nut	2	
12	WG1642430072	异形垫圈	Washer	2	
13	WG1642430083	限位块总成	Limited block	2	
14	WG1642430071	螺栓	Screw	2	
15	AZ1642430265	T型衬套	Bush	2	
16	Q151B1450	六角头螺栓	Screw	3	
17	190003888458	自锁螺母	Nut	3	
18	Q700B06	直通式滑脂嘴	Grease nozzle	2	
19	Q1841490	六角法兰面螺栓	Screw	2	
20	Q33014	自锁螺母	Nut	2	

1.24 HW长驾驶室后悬置/Cab Rear Air Suspension

1.24 HW长驾驶室后悬置/Cab Rear Air Suspension

序号	零部件图号	名称	Part Name	数量	备注
No.	PartNo.			Qty	Remark
1	WG1642440040	左上支架总成	Bracket - upper left	1	
2	WG1642440041	右上支架总成（与左件对称）	Bracket - lower right	1	
3	Q1841230	六角法兰面螺栓	Screw	8	
4	WG1642440052	驾驶室锁止信号开关	Switch - locking signal	2	
5	Q2360620	十字槽盘头螺钉、弹簧垫圈	Combination screw	4	
6	AZ1642448081	左下支架（320sus/中长/+1）	Bracket - lower left	1	
7	AZ1642448082	右下支架（320sus/中长/+1）	Bracket - lower right	1	
8	ZQ1811445TF6	六角法兰面带齿螺栓M14*1.	Screw	8	
9	ZQ32514T13F6	六角法兰面带齿螺母M14*1.	Nut	8	
10	WG1642430081	限位块总成	Limited block	2	
11	Q40310	弹簧垫圈	Spring washer	2	
12	ZQ340B10	1型六角螺母M10*1.5	Nut	2	
13	WG1642440101	液压锁总成	Lock ass.	2	
14	AZ1642440086	后悬减振器总成(320sus/空)	Shock absorber	2	
15	WG1642440151	六角法兰面螺栓	Screw	2	
16	WG1642440152	垫圈	Washer	2	
17	Q33014T13F2	全金属六角法兰面自锁螺母	Nut	2	
18	ZQ1811480TF6	六角法兰面带齿螺栓M14*1.	Screw	2	
19	ZQ32514T13F6	六角法兰面带齿螺母M14*1.	Nut	2	
20	WG1642440056	右推杆支架（与左件对称）	Bracket - right	1	

1.24 HW长驾驶室后悬置/Cab Rear Air Suspension

1.24 HW长驾驶室后悬置/Cab Rear Air Suspension

序号	零部件图号	名称	Part Name	数量	备注
No.	PartNo.			Qty	Remark
21	WG1642440055	左推杆支架	Bracket - left	1	
22	ZQ150B0610	六角头螺栓M6	Screw	4	
23	Q40306	弹簧垫圈	Spring washer	4	
24	WG1642440021	横向稳定减振器总成	Shock absorber	2	
25	WG1642440033	衬套III	Bush	2	
26	Q18414150	六角法兰面螺栓	Screw	2	
27	Q40214	大垫圈	Washer	2	
28	Q33014T13F2	全金属六角法兰面自锁螺母	Nut	2	
29	WG1642440032	衬套II	Bush	2	
30	ZQ18114110TF6	六角法兰面带齿螺栓M14*1.	Screw	2	
31	ZQ32514T13F6	六角法兰面带齿螺母M14*1.	Nut	2	
32	WG1664430264	调节机构总成	Adjusting device ass.	2	
33	Q1460825	六角头螺栓、弹簧垫圈和平	Combination screw	2	
34	WG1642440051	高度控制阀总成	Levelling valve	2	
35	Q1460860	六角头螺栓、弹簧垫圈和平	Combination screw	4	
36	Q5100620	销轴	Pin shaft	2	
37	AZ1664430252	尼龙衬套	Bush	2	
38	Q40106	平垫圈	Washer	4	
39	Q5002012	开口销	Split pin	2	
40	Q5100622	销轴	Pin shaft	2	

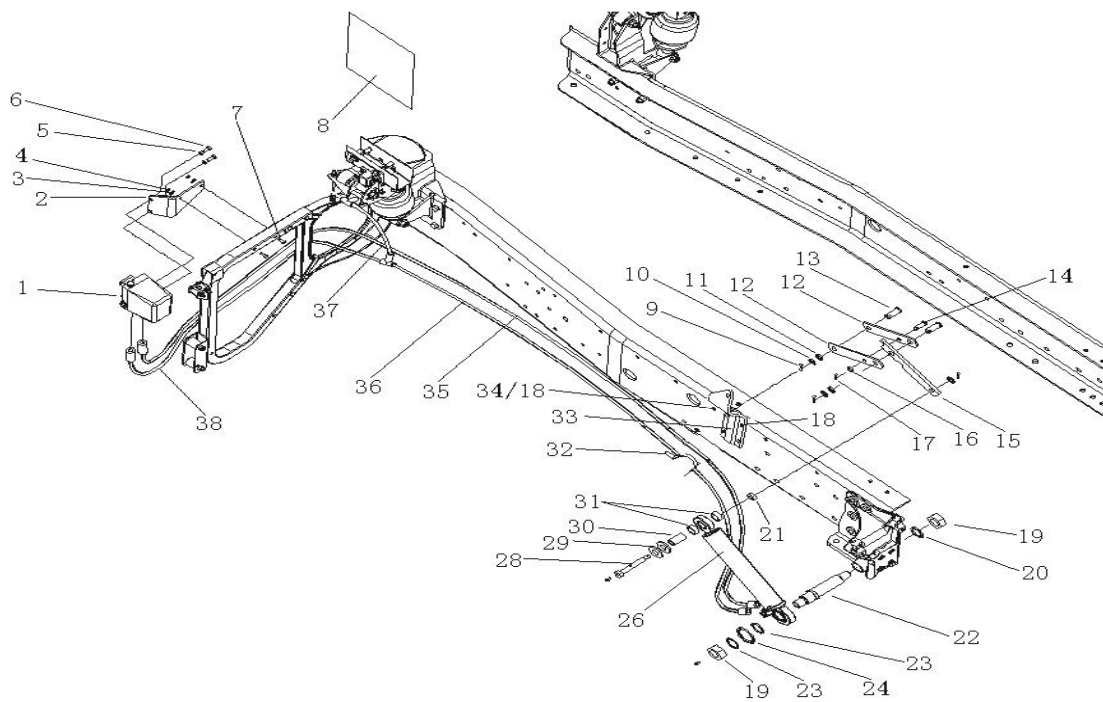
1.24 HW长驾驶室后悬置/Cab Rear Air Suspension

1.24 HW长驾驶室后悬置/Cab Rear Air Suspension

序号	零部件图号	名称	Part Name	数量	备注
No.	PartNo.			Qty	Remark

4	ZQ32010T13F6	六角法兰面螺母M10	Nut	2	
6	ZQ1841016	六角法兰面螺栓M10	Screw	2	
7	ZQ1841065TF6	六角法兰面螺栓M10	Screw	2	
8	WG9719820098	说明牌	Illustrate plate	1	
9	Q5004030	开口销	Split pin	1	
10	Q40114	平垫圈	Washer	1	
11	Q41814	波形弹性垫圈	Spring washer	1	
12	WG9719820022	下撑条	Lower brace	2	
13	Q5101428	销轴(h11)	Shaft	1	
14	1,90004E+11	销轴	Pin shaft	1	
15	AZ9719820021	上撑条	Upper brace	1	
16	Q41710	鞍形弹性垫圈	Spring washer	1	
17	Q5003216	开口销	Split pin	1	
18	ZQ32512T13F6	六角法兰面带齿螺母M12*1.	Nut	4	
19	Q33424	自锁螺母	Nut	2	
20	Q40124	平垫圈	Washer	2	
21	1,90004E+11	自锁螺母	Nut	1	
22	WG9719820019	举升缸下支撑轴	Shaft	1	

1.25 HOWO车中长驾驶室举升装置/Tilting Equipment

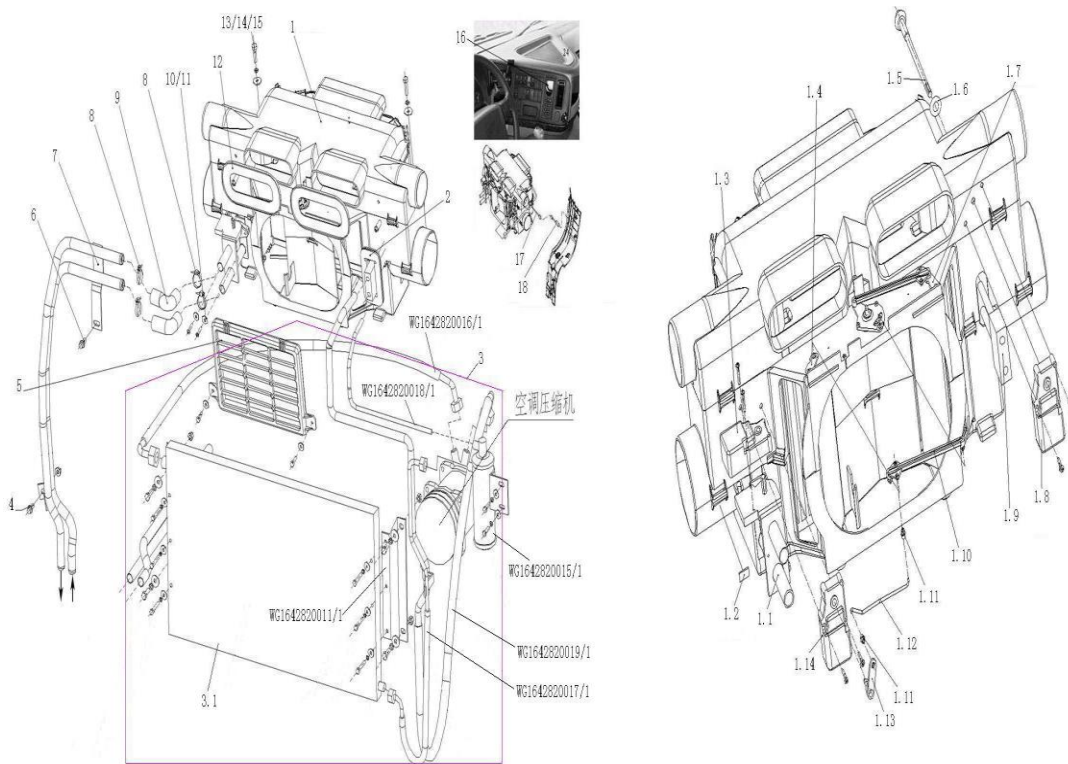


1.25 HOWO车中长驾驶室举升装置/Tilting Equipment

序号	零部件图号	名称	Part Name	数量	备注
No.	Part No.			Qty	Remark
23	WG9719820013	垫圈	Washer	2	
24	WG9719820011	大垫片	Washer	1	
25	1,90004E+11	卡套式四通管接头	"+"connector	1	
26	WG9719820004	驾驶室举升油缸	Hydr. Cylinder	1	

27	Q5004030	开口销	Split pin	1	
28	WG9719820018	举升缸上支撑轴	Shaft	1	
29	Q40216	大垫圈	Washer	2	
32	WG9003171356	塑料紧固带A5*280	Fastener	15	
33	WG9719820029	限位拉带支座	Support seat	1	
34	ZQ1811235TF6	六角法兰面带齿螺栓M12*1.	Screw	4	
35	WG9719820203	双弯软管(3200)	Hose	1	
36	WG9719820206	单弯软管(2600)	Hose	1	
37	WG9719820204	双弯软管(800)	Hose	1	
38	WG9719820207	单弯软管(600)	Hose	1	
39	Q40112	平垫圈	Washer	1	
40	Q5101428	销轴(h11)	Shaft	1	
41	Q40114	平垫圈	Washer	1	
42	Q41814	波形弹性垫圈	Spring washer	1	
45	1,90003E+11	穿线护套	Protect sleeve	2	
46	Q5004030	开口销	Split pin	1	

1.26 HOWO车空调装置/Air Conditioner

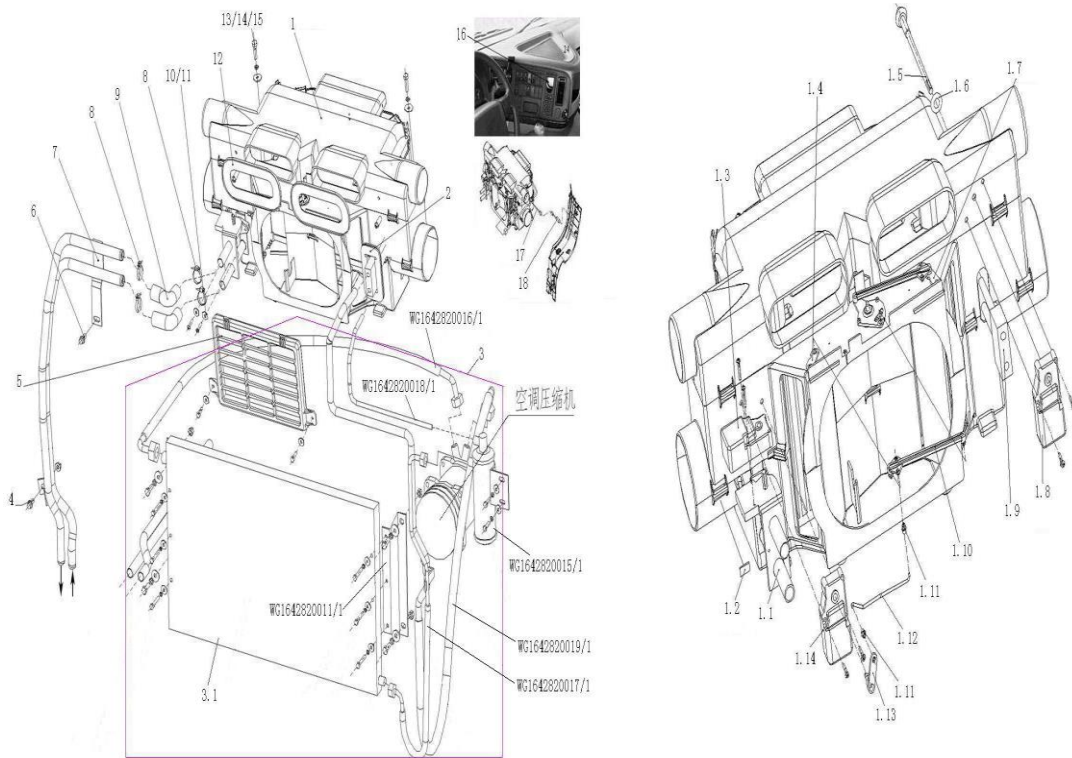


1.26 HOWO车空调装置/Air Conditioner

序号	零部件图号	名称	Part Name	数量	备注
No.	Part No.			Qty	Remark
1	WG1642820002	带电动风门的空调器总成	Air conditioner ass.	1	
1,1	AZ1630840319)	Radiator ass.	1	
1,2	AZ1630840063	连接卡子	Clip	9	
1,3	AZ1630840326	3#转向器	Redirector	1	
1,4	AZ1630840046	连杆III	Rod	1	
1,5	AZ1630840315	锥齿轮轴	Shaft	1	

1,6	Q43660	开口挡圈	Ring	1	
1,7	AZ1630840047	连杆IV	Rod	1	
1,8	AZ1630840324	1#转向器	Redirector	1	
1,9	AZ1642820010	蒸发器总成	Evaporator ass.	1	
1,10	AZ1630840045	连杆II	Rod	2	
1,11	AZ1630840053	莲花座	Base	2	
1,12	AZ1630840314	曲拉杆	Rod	1	
1,13	AZ1630840313	摆臂	Arm	1	
1,14	AZ1630840325	2#转向器	Redirector	1	
1,15	AZ1630840013	下壳体	Bottom housing	1	
1,16	AZ1630840091	滴水管	Pipe	2	
1,17	Q2723525	十字槽盘头自攻螺钉	Screw	2	
1,18	AZ1630840015	进风门总成	Air intake ass.	2	
1,19	AZ1630840312	中壳体	Middle housing	1	

1.26 HOWO车空调装置/Air Conditioner

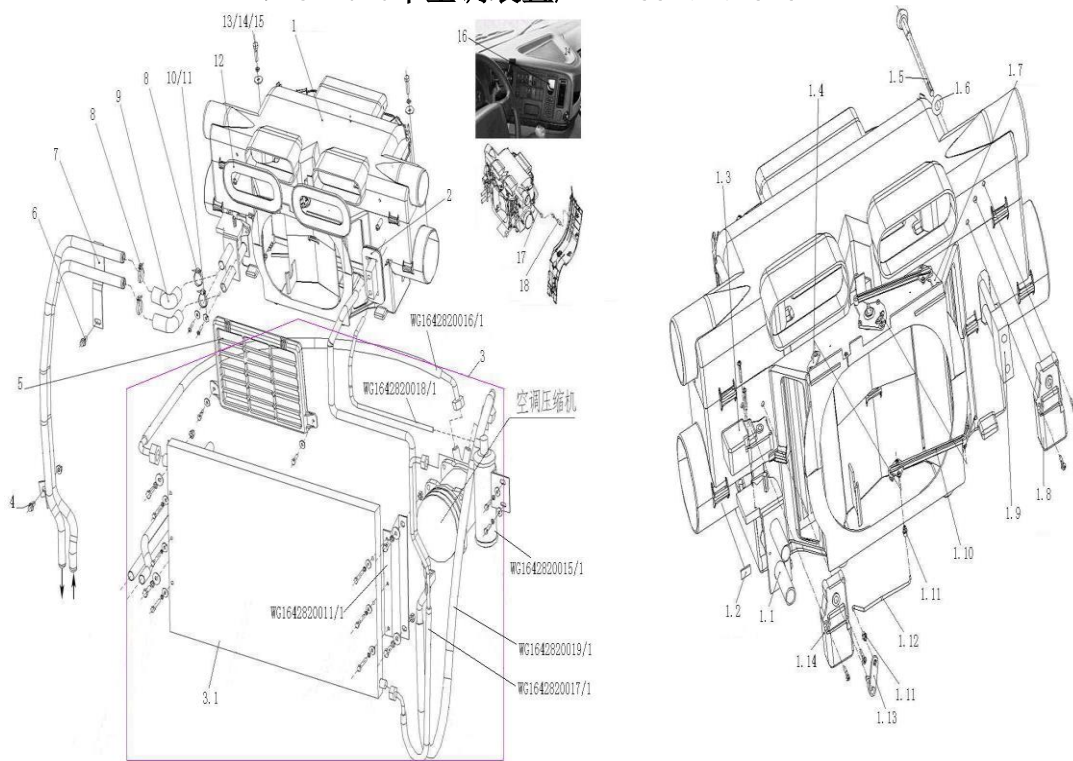


1.26 HOWO车空调装置/Air Conditioner

序号 No.	零部件图号 Part No.	名称	Part Name	数量 Qty	备注 Remark
1,20	AZ1630840092	泡沫密封条 I	Sealing strip	1	
1,21	AZ1630840014	风机总成	Fan	1	
1,22	AZ1630840323	风机线束总成	Wireness	1	
1,23	Q2714216	十字槽盘头自攻螺钉	Screw	3	
1,24	AZ1630840321	风机调速块总成	Fan speed adjusting module	1	
1,25	AZ1630840049	转动板	Plate	1	
1,26	AZ1630840050	转动臂	Arm	1	
1,27	AZ1630840051	扭簧	Spring	2	

1,28	AZ1630840052	大垫片	Washer	1	
1,29	AZ1630840065	圆轴棘刺卡环	Clip	1	
1,30	Q2723525	十字槽盘头自攻螺钉	Screw	2	
1,31	AZ1630840311	上壳体	Upper housing	1	
1,32	AZ1630840401	出风口自粘密封垫 II	Sealing	1	
1,33	AZ1630840093	泡沫密封条 II	Sealing strip	1	
1,34	AZ1630840063	连接卡子	Clip	8	
1,35	AZ1630840037	左风门	Air intake -left	1	
1,36	AZ1630840038	右风门（与左件对称）	Air intake -right	1	
1,37	AZ1630840040	前风门	Air intake -front	1	
1,38	AZ1630840041	连杆 I	Rod	2	
1,39	AZ1630840035	方轴	Shaft	1	

1.26 HOWO车空调装置/Air Conditioner

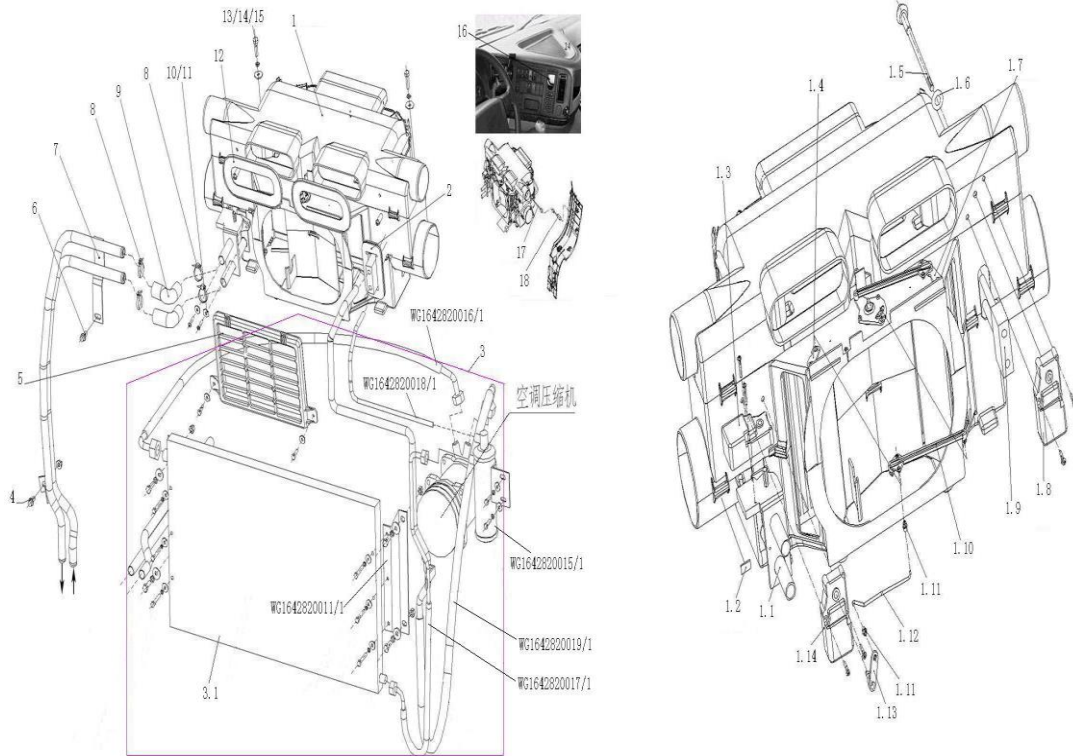


1.26 HOWO车空调装置/Air Conditioner

序号	零部件图号	名称	Part Name	数量	备注
No.	Part No.			Qty	Remark
1,40	AZ1630840036	后风门	Air intake -rear	1	
1,41	AZ1630840039	曲拉杆 I	Rod	1	
1,42	AZ1630840053	莲花座	Base	1	
1,45	AZ1630840034	扇形锥齿轮	Gear	2	
1,46	Q2723525	十字槽盘头自攻螺钉	Screw	2	
1,47	AZ1630840016	进风口密封环	Ring	1	
1,48	AZ1630840021	挡板	Plate	1	
2	WG1630820019	橡胶衬套	Bush	1	
3	WG1642821005	HOWO车驾驶室空调装置外供件清单	List	1	
3,1	WG1642820010/2	冷凝器总成	Condenser ass.	1	

4	Q1840825F31	六角法兰面螺栓	Screw	1	
5	AZ1642840084	进风口护网总成	Protect net	1	
6	Q1840816F31	六角法兰面螺栓	Screw	1	
7	WG1642820063	暖风钢管总成	Tube	1	
8	190003989340	软管卡箍	Hose clip	4	
9	WG1642840091	成型软管 I	Hose	2	
10	Q40206F31	大垫圈	Washer	2	
11	Q2140620F31	十字槽盘头螺钉	Screw	2	
12	AZ1630840062	扁橡胶密封套	Sealing	2	
13	Q150B0825F31	六角头螺栓	Screw	2	

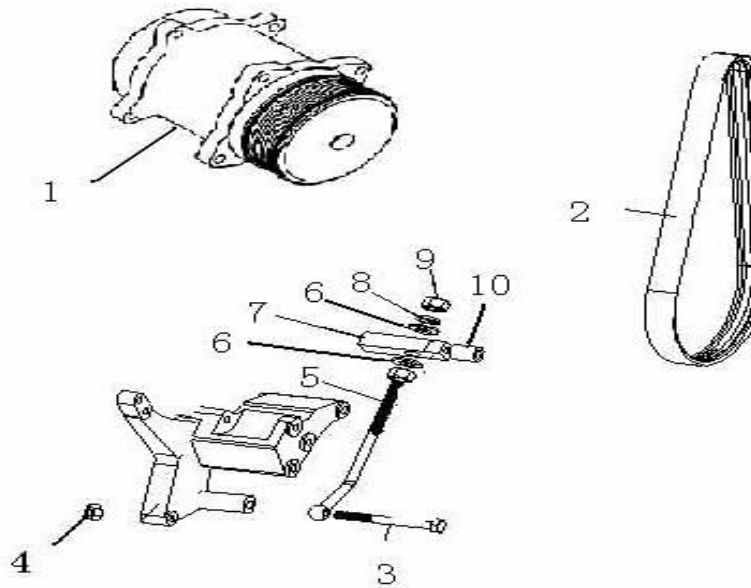
1.26 HOWO车空调装置/Air Conditioner



1.26 HOWO车空调装置/Air Conditioner

序号	零部件图号	名称	Part Name	数量	备注
No.	Part No.			Qty	Remark
14	Q40208F31	大垫圈	Washer	2	
15	Q40308F31	弹簧垫圈	Spring washer	2	
16	WG1630840323	英文版操纵面板总成	Panel	1	
17	AZ1630820314	空调线束总成	Wireness	1	
18	WG1630820313	温度传感器总成	temperature	1	
19	WG9003171356	塑料紧固带A5*280	Fastener	10	

1.27 内置空调制冷压缩机及皮带/Compressor and Belt

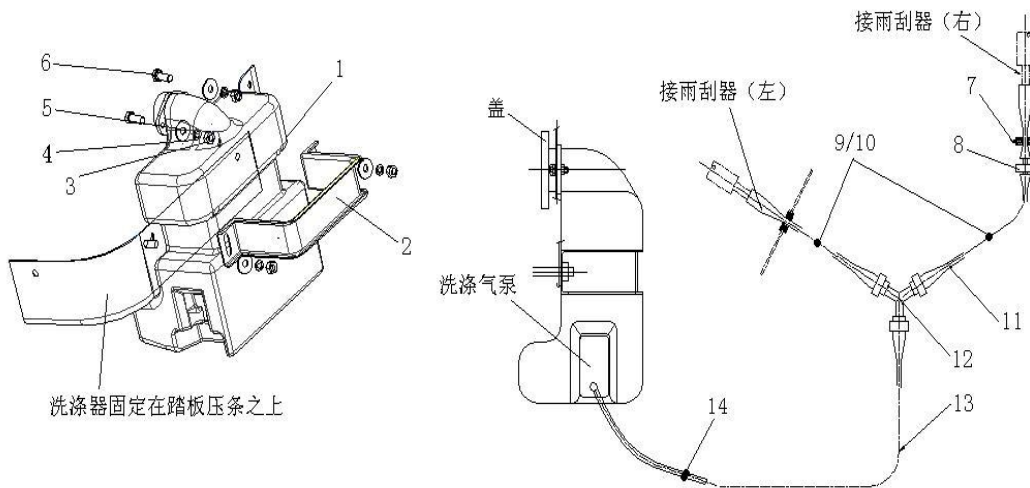


1.27 内置空调制冷压缩机及皮带/Compressor and Belt

序号	零部件图号	名称	Part Name	数量	备注
No.	Part No.			Qty	Remark
1	WG1500139001	制冷压缩机（多楔带）	Cooling compressor	1	
2	WG1500130017	多楔带	Belt	1	
3	Q150B10100	六角头螺栓	Bolt	1	
4	Q33210	2型全金属六角锁紧螺母	Nut	1	
5	WG1500090026	拉紧螺栓	Bolt	1	
6	Q40114	平垫圈	Washer	2	
7	WG1500130027	间隔块	Block	1	
8	Q40314	弹簧垫圈	Spring washer	1	
9	190012630006	I型六角螺母	Nut	2	
10	WG581C 160018	轴套	Sleeve	2	
11	Q40110	平垫圈	Washer	1	
12	Q150B0825	六角头螺栓	Bolt	2	
13	Q40008	小垫圈	Washer	2	
14	WG9125130021	衬套	Bushing	1	

15	Q40310	弹簧垫圈	Spring washer	2	
16	Q40308	弹簧垫圈	Spring washer	2	
17	Q150B1030	六角头螺栓	Bolt	2	

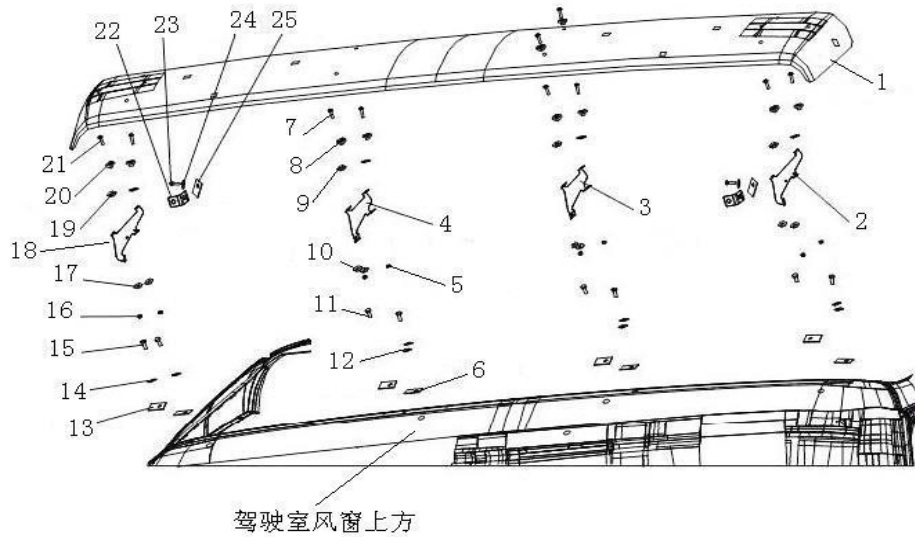
1.28 驾驶室风窗洗涤器/Windscreen Washing Equipment



1.28 驾驶室风窗洗涤器/Windscreen Washing Equipment

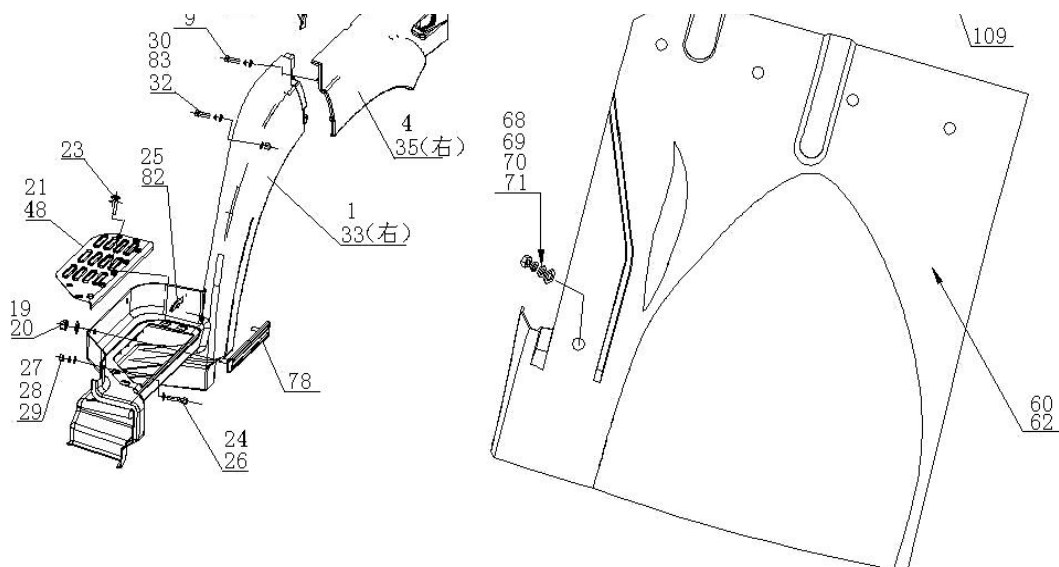
序号	零部件图号	名称	Part Name	数量	备注
No.	Part No.			Qty	Remark
1	WG1642860011	风窗洗涤器总成	Windscreen washer pump	1	
1.1	WG1642860011+00	水泵	Pump	1	
2	WG1642861010	风窗洗涤器容器支架	Bracket	1	
3	Q340B06	I型六角螺母	Nut	2	
4	Q40306	弹簧垫圈	Spring washer	2	
5	Q40206	大垫圈	Washer	2	
6	Q150B0625	六角头螺栓	Bolt	2	
7	AZ1600860121	二通接头	Nozzle	1	
8	AZ1642860007	过板护圈	Ring	2	
9	Q68208	一端固定式单管夹片	Clip	2	
10	Q150B0820	六角头螺栓	Bolt	2	
11	AZ1642860003	软管I	Hose	1	
12	116000770121	V型管接头	Nozzle	1	
13	WG1642861003	软管I	Hose	1	
14	190003171697	塑料紧箍带	Cable binder	5	
15	AZ1608860010	软管夹箍/85974010002	Clip	1	

1.29 HOWO驾驶室遮阳罩/Sun Visor



1.29 HOWO驾驶室遮阳罩/Sun Visor

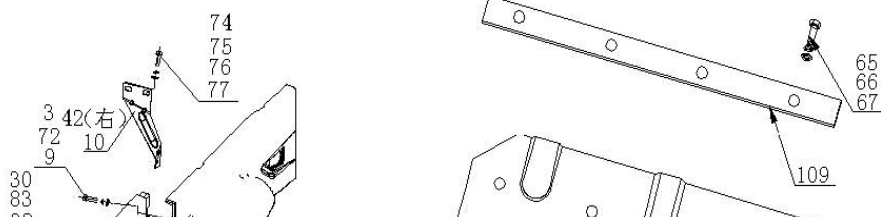
序号 No.	零部件图号 Part No.	名称	Part Name	数量 Qty	备注 Remark
1	WG1642870231	HOWO驾驶室遮阳罩	Sun Visor	1	
2	WG1642870232	右外支架	Bracket	1	
3	WG1642870234	右中支架	Bracket	1	
4	WG1642870235	左中支架（与右件对称）	Bracket	1	
5	Q340B06	I型六角螺母	Nut	4	
6	AZ1672870121	橡胶垫	Cushion	4	
7	Q2140625	十字槽盘头螺钉	Screw	4	
8	AZ1608870008	异型垫片/81962100509	Gasket	4	
9	AZ1642870043	橡胶垫	Cushion	4	
10	Q40206	大垫圈	Washer	4	
11	Q150B0820	六角头螺栓	Bolt	4	
12	Q40208	大垫圈	Washer	4	
13	AZ1672870121	橡胶垫	Cushion	4	
14	Q40208	大垫圈	Washer	4	
15	Q150B0820	六角头螺栓	Bolt	4	
16	Q340B06	I型六角螺母	Nut	4	
17	Q40206	大垫圈	Washer	4	
18	WG1642870233	左外支架（与右件对称）	Bracket	1	

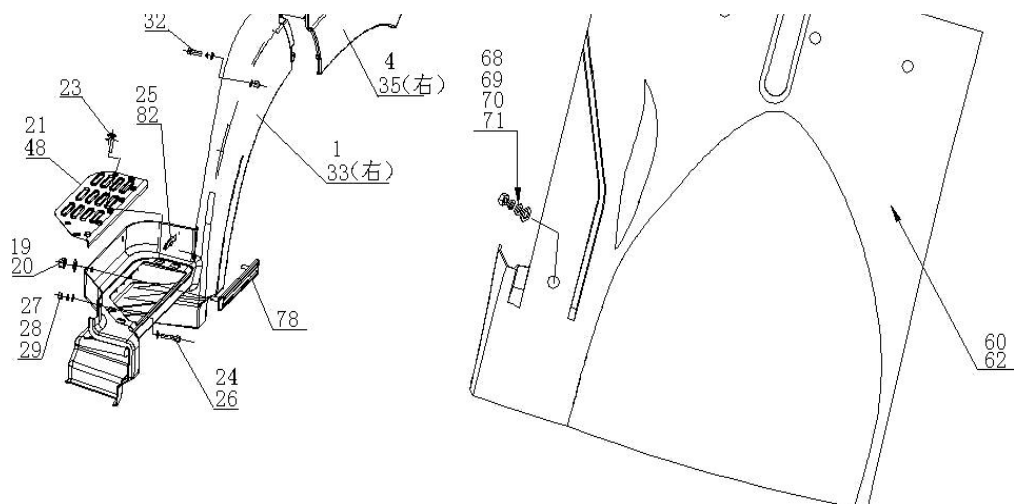


1.33 中长驾驶室新造型翼子板/Fender

序号 No.	零部件图号 Part No.	名称	Part Name	数量 Qty	备注 Remark
1	WG1642230105	左前翼子板前段总成	Wing fender assembly	1	
3	Q40206	大垫圈	Washer	1	
4	WG1642230107	左前翼子板后段总成	Wing fender assembly	1	
9	Q40006	小垫圈	Washer	2	
10	WG1642230121	左连接支架	Bracket	1	
19	Q33210	2型全金属六角锁紧螺母	Nut	4	
20	Q40110	平垫圈	Washer	4	
21	WG1642230109	左防滑板	Plate	1	
23	Q2540830	十字槽沉头螺钉	Screw	4	
24	Q150B0625	六角头螺栓	Bolt	1	
25	Q150B0630	六角头螺栓	Bolt	1	
27	Q340B06	I型六角螺母	Nut	1	
28	Q40106	平垫圈	Washer	1	
29	Q40306	弹簧垫圈	Spring washer	1	
30	Q150B0625	六角头螺栓	Bolt	5	
32	Q40306	弹簧垫圈	Spring washer	5	
33	WG1642230106	右前翼子板前段总成	Fender	1	
35	WG1642230108	右前翼子板后段总成	Fender	1	
39	Q40206	大垫圈	Washer	1	
41	Q40006	小垫圈	Washer	2	

1.33 中长驾驶室新造型翼子板/Fender

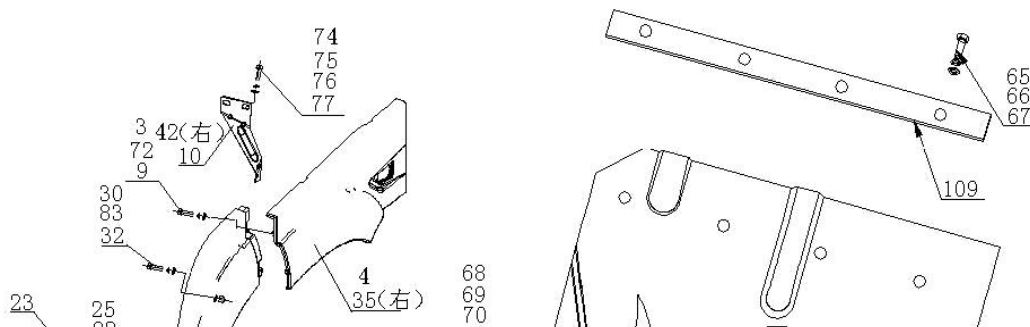


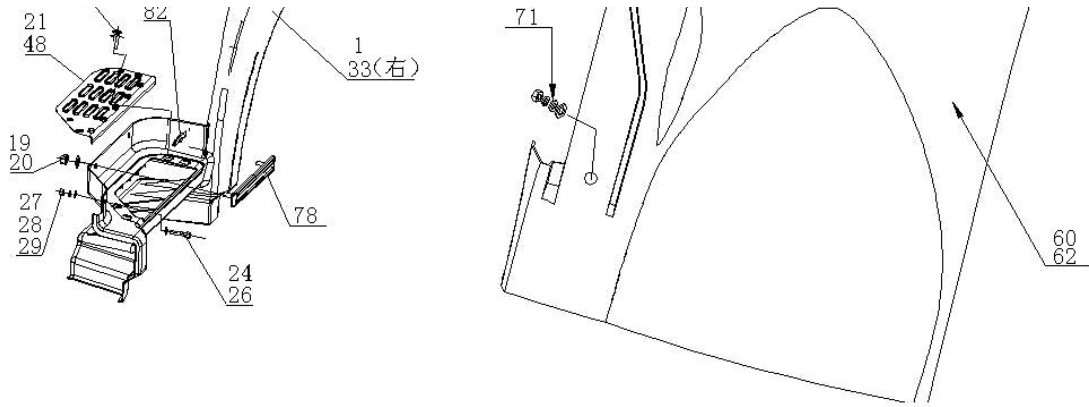


1.33 中长驾驶室新造型翼子板/Fender

序号 No.	零部件图号 Part No.	名称	Part Name	数量 Qty	备注 Remark
42	WG1642230122	右连接支架	Bracket	1	
48	WG1642230110	右防滑板(与左件对称)	Plate	1	
50	Q2540830	十字槽沉头螺钉	Screw	4	
51	Q150B0625	六角头螺栓	Bolt	1	
52	Q150B0630	六角头螺栓	Bolt	1	
54	Q340B06	I型六角螺母	Nut	1	
55	Q40106	平垫圈	Washer	1	
56	Q40306	弹簧垫圈	Spring washer	1	
57	Q150B0625	六角头螺栓	Bolt	5	
59	Q40306	弹簧垫圈	Spring washer	5	
60	WG1641230025	左前挡泥板	Fender	1	
62	WG1641230026	右前挡泥板	Fender	1	
65	Q150B0820	六角头螺栓	Bolt	8	
66	Q40208	大垫圈	Washer	8	
67	Q40308	弹簧垫圈	Spring washer	8	
68	Q340B06	I型六角螺母	Nut	2	
69	Q40306	弹簧垫圈	Spring washer	2	
70	Q40206	大垫圈	Washer	2	
71	Q40210	大垫圈	Washer	2	
72	Q2714816F31	十字槽盘头自攻螺钉	Screw	4	

1.33 中长驾驶室新造型翼子板/Fender

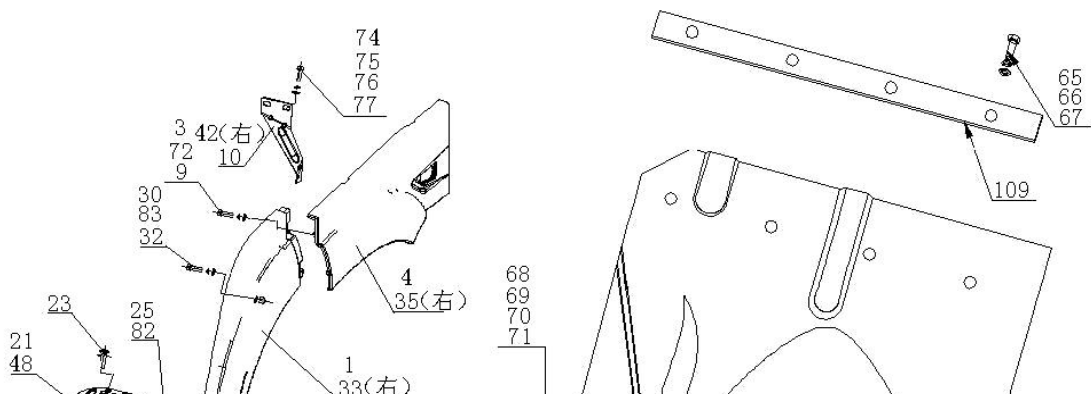




1.33 中长驾驶室新造型翼子板/Fender

序号 No.	零部件图号 Part No.	名称	Part Name	数量 Qty	备注 Remark
74	Q150B0830F31	六角头螺栓	Bolt	2	
75	Q40208F31	大垫圈	Washer	4	
76	Q40308F31	弹簧垫圈	Spring washer	2	
77	Q340B08F31	I型六角螺母	Nut	2	
78	WG1642230041	前翼子板压条总成	Batten	2	
82	Q40206	大垫圈	Washer	2	
83	Q40206F31	大垫圈	Washer	5	
84	Q340B06F31	I型六角螺母	Nut	5	
85	Q40006F31	小垫圈	Washer	5	
86	Q2714816F31	十字槽盘头自攻螺钉	Screw	4	
88	Q150B0830F31	六角头螺栓	Bolt	2	
89	Q40208F31	大垫圈	Washer	4	
90	Q40308F31	弹簧垫圈	Spring washer	2	
91	Q340B08F31	I型六角螺母	Nut	2	
92	Q40206F31	大垫圈	Washer	2	
93	Q40206F31	大垫圈	Washer	5	
94	Q340B06F31	I型六角螺母	Nut	5	
95	Q40006F31	小垫圈	Washer	5	
96	Q2714813F31	十字槽盘头自攻螺钉	Screw	2	
97	Q40206	大垫圈	Washer	2	

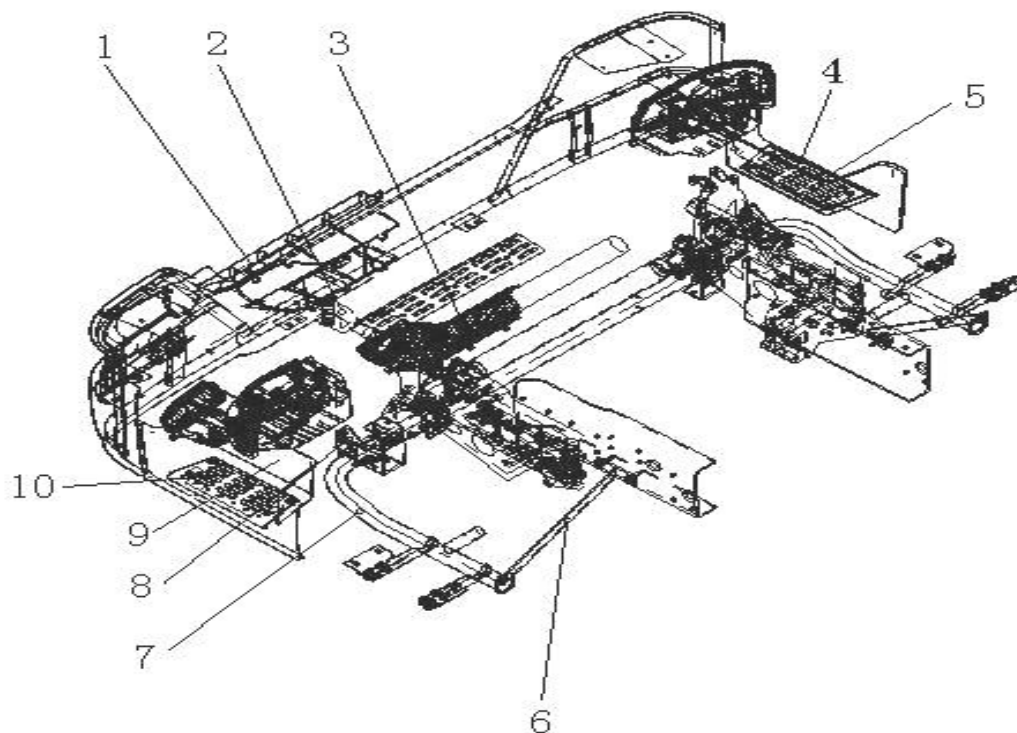
1.33 中长驾驶室新造型翼子板/Fender



1. 37 HOWO高位保险杠前防钻支架及前牵引装置/Bumper

序号	零部件图号	名称	Part Name	数量	备注
No.	Part No.			Qty	Remark
1	WG1642242101	10款HOWO高位保险杠总成	Bumper ass.	1	
2	AZ9925930036	牵引钩总成	Front towing hook ass.	1	
3	WG1642242105	保险杠装饰网	Paneling net	1	
4	WG1642242104	右下踏板	Lower step - right	1	
5	WG1642240114	右下踏板防滑板(与左件对称)	Anti-sliding plate-lower right	1	
6	AZ9725930837	前防钻支架拉板总成	Plate ass.	2	
7	WG9725931001	踏板支架总成(豪沃10款前册)	Bracket ass.	1	
8	WG9725931034	保险杠前支架总成	Bracket ass.	2	
9	WG1642242103	左下踏板	Lower step - left	1	
10	WG1642240113	左下踏板防滑板	Anti-sliding plate - left	1	
11	WG9725930522	左前牵引钩座	Front towing hook base	1	
12	Q151B1660	六角头螺栓	Screw	3	
13	Q151B1670	六角头螺栓	Screw	1	
14	1,90004E+11	自锁螺母	Nut	4	
15	Q151B1445	六角头螺栓	Screw	3	
16	1,90004E+11	自锁螺母	Nut	3	
17	Q150B1035	六角头螺栓	Screw	8	
18	Q33210	2型全金属六角锁紧螺母	Nut	4	
19	Q40310	弹簧垫圈	Spring washer	8	
20	Q40210	大垫圈	Washer	8	

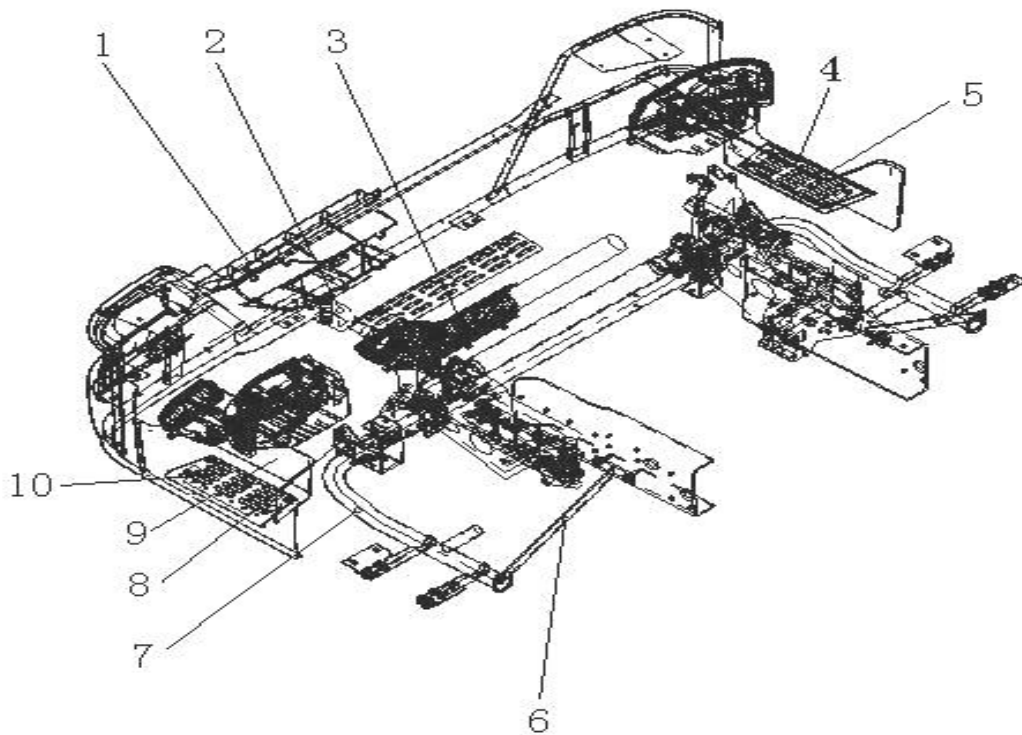
1. 37 HOWO高位保险杠前防钻支架及前牵引装置/Bumper



1. 37 HOWO高位保险杠前防钻支架及前牵引装置/Bumper

序号	零部件图号	名称	Part Name	数量	备注
No.	Part No.			Qty	Remark
21	Q40208	大垫圈	Washer	4	
22	Q40308	弹簧垫圈	Spring washer	4	
23	Q150B0825	六角头螺栓	Screw	2	
24	Q150B0885	六角头螺栓	Screw	2	
25	Q33208	2型全金属六角锁紧螺母	Nut	4	
26	AZ9725930710	支撑板	Support plate	4	
27	Q150B1045	六角头螺栓	Screw	8	
28	Q40210	大垫圈	Washer	16	
29	Q33210	2型全金属六角锁紧螺母	Nut	8	
30	Q150B1235	六角头螺栓	Screw	4	
31	Q33212	2型全金属六角锁紧螺母	Nut	4	
32	Q40208	大垫圈	Washer	4	
33	Q150B0828	六角头螺栓	Screw	2	
34	Q33208	2型全金属六角锁紧螺母	Nut	2	
35	Q150B0840	六角头螺栓	Screw	2	
36	Q40208	大垫圈	Washer	2	
37	ZQ32408	六角法兰面带齿螺母M8	Nut	2	
38	Q150B0820	六角头螺栓	Screw	2	
39	Q40208	大垫圈	Washer	2	
40	AZ1664240062	号牌支架总成	Bracket	1	

1. 37 HOWO高位保险杠前防钻支架及前牵引装置/Bumper



1. 37 HOWO高位保险杠前防钻支架及前牵引装置/Bumper

序号	零部件图号	名称	Part Name	数量	备注
----	-------	----	-----------	----	----

